

- 创新性强，产品在环境适应性、电磁兼容性、防爆可靠性和通讯先进性等多方面达到和超越了国内外同类产品指标，整体技术处于国际领先水平。

——四川科技厅科技成果鉴定委员会

- 中寰研制的300kNm和150kNm气液执行机构填补了国内空白，主要技术指标达到了国外同类产品先进水平。

——油气管道关键设备国产化新产品鉴定委员会

- 精心设计，精心制造，做中国和世界最好的执行机构，为提高中国阀门制造业的水平做出更大贡献。

——中国机械工业联合会总工程师隋永滨



## 公司简介

- 国内首家专业气液联动执行机构制造商
- 国内首家通过发改委国产化项目鉴定的气液联动执行机构制造商
- 国内首台拥有整机SIL2认证的气液执行机构
- 中石油气液执行机构CDP文件审查单位
- 阀门标委会气液联动装置标准起草单位

成都中寰流体控制设备股份有限公司（中寰股份836260），注册资金4000万元，工厂占地33000平米，是一个拥有自主研发、设计及制造能力的天然气设备供应商。

专注于天然气行业的阀门执行机构和安全控制系统，包括：API 6D阀门气液执行机构、电液执行机构、气动执行机构及紧凑型执行机构；API 6A井口安全控制系统、井口液动及气动执行机构等，并提供整体解决方案。

中寰充分总结国内天然气管道阀门执行机构的使用经验，研发出更适合管道工程需要的产品，如中寰研制的电子破管保护单元太阳能低功耗技术、低温显示技术、防阴保电流失技术、测控精度可达到0.1%；另外气体控制阀组及电磁阀的高压气密封技术，电气防爆技术和宽电压低功耗技术等均达到行业领先水平。

自创业之初，中寰就贯彻先进、有效、持续改善的质量管理体系，每一台产品在设计选型、生产制造、检验出厂的每一个环节都受到规范的过程控制，保证了产品质量的可靠性。中寰推出了中国第一台整机通过安全完整性SIL2认证的气液执行机构，以技术实力和可靠质量，为中国制造正名。

## 产品业绩

从2008年生产第一台气液执行机构至今，中寰已在全球范围内提供超过1000套产品，业绩覆盖2"至48"管线球阀，是国内首家在国家级重点天然气管道项目中具有批量使用业绩的制造商。

中寰气液执行机构在中石油、中石化、中海油天然气管线上均有应用，其中中石油专业管道公司已批量采购和使用。在川渝、陕西、山西、河南、湖北、江西、广西等省级天然气和地方燃气项目中有良好的使用业绩，深受用户好评。此外，产品还出口至伊朗、土耳其、伊拉克、巴基斯坦、尼日利亚、土库曼斯坦、哈萨克斯坦等国家。



### 中寰参与的多个国家和省级重点管道项目的建设和服务包括：

- 中石油塔里木油田南疆利民工程2424公里，DN508，PN63（175套）
- 中石油管道公司哈尔滨-沈阳555公里，DN1016，PN100（24套）
- 中石油管道公司四平-白山350公里，DN508，PN63（25套）
- 中石油西气东输三线吉安-福州段817公里，DN1219，PN100（19套）
- 陕西省天然气关中环线265公里，DN900，PN40（23套）
- 西南油气田中贵联络线乐山供气174公里，DN650，PN40（19套）
- 国内首条长距离焦炉煤气管道乌海-银川220公里，DN650，PN30（12套）
- 浙江油田黄金坝页岩气项目管径DN350 PN63（14套）



**德国莱茵ATEX防爆认证  
法国必维整机SIL认证**

## 产品认证

部件/整机	认证/试验项目	认证/检测机构
电子控制单元	ATEX防爆认证Ex d IIB T6	德国莱茵检测认证服务(中国)有限公司
	GB国家防爆认证Ex d IIB T4	国家防爆电器产品质量监督检验中心
	GB国家防爆认证Ex d IIC T4	国家防爆电器产品质量监督检验中心
	电子破管保护系统压力精度测试报告	四川省电子产品监督检验所
	电子破管保护系统电磁兼容性	四川省电子产品监督检验所
	电子控制单元交变湿热循环试验	四川省电子产品监督检验所
隔爆电磁阀	IEC安全完整性等级认证SIL2	法国必维国际检验集团
	ATEX防爆认证Ex d IIC T6	法国必维国际检验集团
阀位开关	GB国家防爆认证Ex d IIC T4	国家防爆电器产品质量监督检验中心
	阀位开关防爆认证Ex d II CT4	石油和化学工业电气产品防爆质量监督检验中心
防爆接线盒	GB国家防爆认证Ex d II CT4	国家防爆电器产品质量监督检验中心
整机	IEC安全完整性等级认证SIL2	法国必维国际检验集团
	气液执行机构振动老化试验	中国核动力研究设计院
	科学技术成果鉴定	四川省科技厅
	科学技术成果鉴定	中国通用机械联合会
	《管道阀门用气液执行机构》企业标准	四川省质量技术监督局

## 产品专利

- 可短信报警的气液执行机构电子监控系统
- 带有手持机的气液执行机构电子监控系统
- 一种高压电磁阀
- 扭矩限制器
- 一种液压手动泵
- 拉力式静态扭矩测试装置
- 一种气液执行机构部分行程测试装置
- 一种利用GPRS传输阀室数据的系统
- 一种防管道阴保电流流失的气液执行机构及其组成的系统
- 一种大扭矩气液联动执行器用手动泵



## 国产精造

气液执行机构是天然气管道截断阀上的驱动装置，在越来越多的自动化、数字化和无人值守的阀室、场站，气液执行机构的安全性和可靠性越来越重要。为彻底结束油气管道关键设备依赖进口的历史，摆脱受制于人的被动局面，国家发改委能源局、中国通用机械联合会和中国石油推动了“油气管道关键设备国产化”项目。

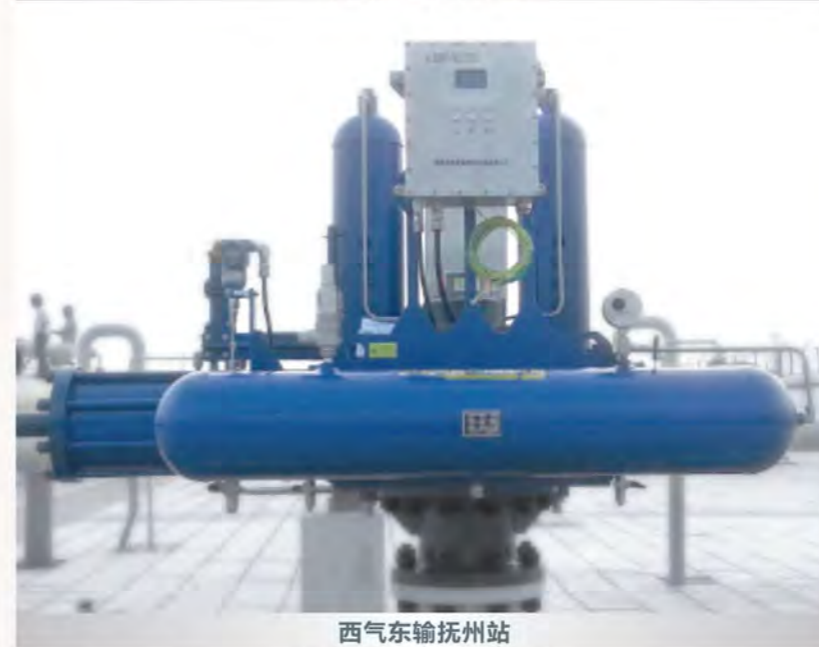
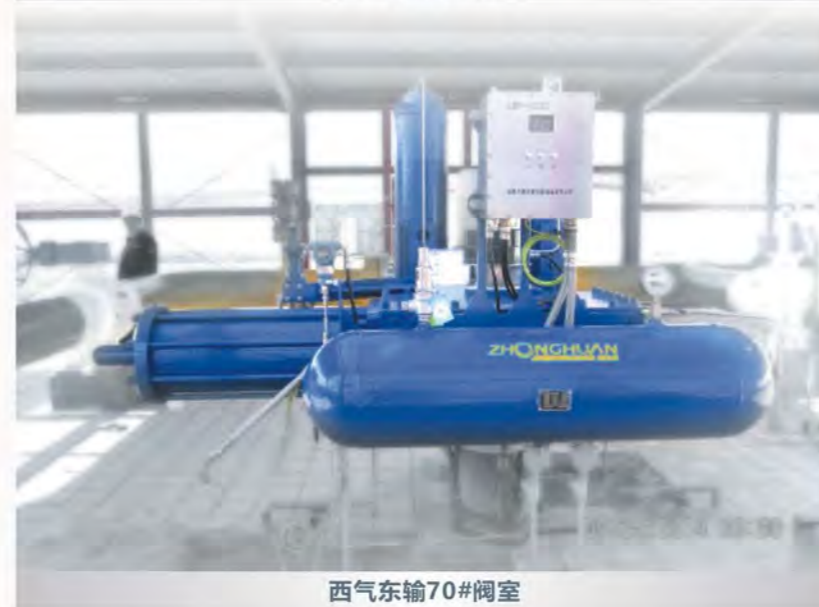
2013年8月，在发改委能源局、中石油集团公司，中国通用机械联合会的见证下，中寰流体与中国石油西气东输管道分公司签订《油气管道关键设备国产化气液执行机构国产化研发协议》，联合研制1台DN1200 12MPa、2台DN1000 10MPa球阀配套的气液执行机构，用于西气东输二线项目中。



2014年1月18日，顺利通过国产化专家组工厂考察见证会。专家组一致认为：成都中寰流体控制设备有限公司研制的新产品，符合制造技术条件要求，完成了《新产品研制协议》规定任务，生产设备先进，试验、检测手段齐全，质保体系完善，有能力定型定产批量生产，具备新产品出厂验收条件。



2014年3月，受国家发改委能源局的委托，中国机械工业联合会和中国石油天然气集团公司科技管理部，3月29日在北京主持召开了中寰气液执行机构新产品鉴定会。鉴定委员会一致同意通过鉴定，认为“中寰和西气东输管道公司联合成功研制的300kN.m和150kN.m气液执行机构填补了国内空白，主要技术指标达到了国外同类产品先进水平。”中寰成为国内首家通过国产化鉴定的气液联动执行机构制造商。



2014年7月至9月，三台国产化研制样机分别在西气东输二线70#阀室，江阴站和抚州站分别安装调试完成并通过现场验收。

2015年12月，中国石油集团公司组织了对气液执行机构现场工业性试验验收会，专家委员会确认：中石油西气东输管道分公司与成都中寰流体控制设备股份有限公司联合研制的三台气液执行机构通过一年多的工业性运行考核，各项性能指标满足技术规范 and 研发协议的要求，具备推广应用条件。

## 产品应用

### 气液联动执行器的应用

- 1.适用于恶劣工况，角行程全开全关型阀门，如球阀、蝶阀、旋塞阀等。
- 2.适用于恶劣工况，直行程全开全关型阀门，如闸阀、提升杆式球阀等。

气液联动执行器把天然气或氮气作为动力，液压油作为传动介质驱动管线阀门的开启和关闭。基本控制功能：就地气动操作、手动液压泵操作、破管自动保护、远程电控开关、ESD紧急关断等。

### 天然气输送典型应用

紧急关断	破管保护
站场放空阀	双向远程控制
河道穿越阀室	高/低压关断
站场旁通阀	场站进/出口保护
代替大扭矩气动执行器	压缩机加载、卸载保护

适用温度：-40~70°C  
防爆等级：Ex d IIB T4  
防护等级：IP 65  
安全完整性等级：SIL 2  
气源压力：0.5 Mpa~15 Mpa。  
\*特殊气源压力可向中寰咨询。

氮气瓶供气气源：零泄漏气控模块阀组可实现在高含硫天然气和输油管线上采用氮气瓶作为动力，每年只需更换1-2次氮气瓶即可保障执行器有充足的动力，成本更为低廉。

对低于1Mpa的低压管线（如城市供气），可提供多种驱动方案，以保障气液执行机构的可靠动作。

带微处理器的电子监控系统克服了机械式控制系统的缺点，如体积庞大、参数设定困难、操作繁琐、无法记录和分析管道压力等等。因此，我们研制的LBP-1000电子监控系统将作为最适用的标准配置。



## 产品构成

### 压力容器



未镀镍处理



镀镍处理

- 设计、生产和检验规范：GB150《钢制压力容器》；
- 满足TSGR004-2009《固定式压力容器安全技术监察规程》，在法定质检部门备案并提供质保文件；
- 环境温度：-40 ~ 70°C，特殊温度可向工厂咨询；
- 设计压力：不低于管道设计压力；
- 采用热缩工艺，结构强度高，更加美观；
- 气液罐内表面采用镀镍工艺处理，消除锈蚀对系统稳定性的影响。

### 驱动机构



- 全开和全关位置可调节±5°，消除阀门成套时的误差；
- 油缸环形组合密封，可以保证零泄漏不串油；
- 采用限位螺栓的方式进行全开、全关限位，调节容易；
- 拨叉箱盖的上面有带防水功能的观察栓，箱底有呼吸孔；
- 输出扭矩呈抛物线变化，更吻合球阀扭矩曲线，开关过程匀速平稳；
- 拨叉式机械结构维修维护更方便，保证阀门在线进行作业；
- 阀位指示可用于就地阀位指示、或远程指示阀门的开关提供电气触点；
- 拨叉有对称式和偏心式结构，满足各种规格阀门扭矩的需求。



### 气控阀组



- 模块集成化，故障率低，操作简单，节省空间。
- 气控阀组整体在0.5~15.0MPa工作压力区间零泄漏，适用于氮气工况（24小时无气泡）。
- 电磁阀的防爆/防护等级Ex d IIC T6/IP65，功耗2.64W，工作电压15~30VDC，安全完整性等级SIL2，达到行业领先水平。
- 排气口装有消音器，降低排放噪音。

### 扭矩限制器



- 扭矩限制器保证在可靠驱动阀门的同时保护阀杆以及执行机构，通常在管线运行压力波动较大时采用；
- 扭矩限制器防止驱动压力超限，限制执行机构输出扭矩，保障设备安全。

### 液压手动泵



- 全配有一体化集成的四位换向控制阀组，实现气液执行机构的开阀、关阀、自动及旁通操作切换；
- 摆臂每次动作泵出油量恒定；
- 大扭矩系列配备大流量的手动泵，以节省人力，缩短操作时间；
- 带有锁定装置，防止人为误动。

## 破管保护

LBP-1000是中寰自主设计、独立研发制造电子破管检测保护系统，用于实时监测管道压力和压降速率等重要参数，为管线运行的安全性、完整性提供可靠有力的保障。

在管线发生破裂的紧急事故时，LBP-1000将自动作出判断并发出紧急关断破裂点上、下游阀门的指令，执行机构在得到指令后即时驱动干线阀门关闭，保障管道安全，同时自动记录和储存事故前后时间段的管道数据，供用户下载、分析和判断。

### 低功耗

- 中寰LBP-1000 V6.1电控单元的静态工作电流仅15mA，功耗仅0.18W，适用于太阳能或外部直流供电。
- 中寰LBP-1000 V7.1电控单元的静态功耗为几mW，利用内部锂电池供电，持续工作可超过两年，适用于无外部电源场合。

### 软件适用

- 智能记录管线投用后运行的高压、低压和压降速率极值数据，电控单元动作参数设置有据可依。
- 增加管线压力变量记录，提高自动保护的准确性。

### OLED交互界面

- 零下40℃低温显示，支持全天候、多视角查看；
- 中文或英文操作界面，方便操作和管理。



### 高精度

- 系统测控精度达到0.1%；
- 最小二乘法曲线拟合，保证测控精度。

### 通讯与下载接口

- 就地通讯：USB接口，配套专用PC软件；
- 远程通信：RS485接口，标准MODBUS-RTU协议。

防爆/防护等级	
电控箱	Ex d IIB/IIC T4 Gb, IP65
电磁阀	Ex d IIC T4 Gb, IP65
接线盒	Ex d IIC T4 Gb, IP65
传感器	Ex d IIC T6 Gb, IP65
阀位开关	Ex d IIC T4 Gb, IP65



## 无线GPRS监控系统



<b>广域覆盖</b>	GPRS 在全国覆盖率高达98%，在手机可以打电话的地方都可以通过GPRS 无线联入Internet 网。
<b>功能强大</b>	无线数据传输、视频图片传送、金融交易等，已经深入远程工业监控的各个行业领域。
<b>可靠性好</b>	GPRS针对数据丢失和错误具有重传机制，保证监控数据的双向传输的可靠性，在现场使用中得到认可。
<b>持续在线</b>	只要激活GPRS 应用后，将一直保持在线，似于无线专线网络服务。
<b>适用特点</b>	实时性稍差 / 系统成本低 / 适用于数据采集少、控制对象少且分散的场合

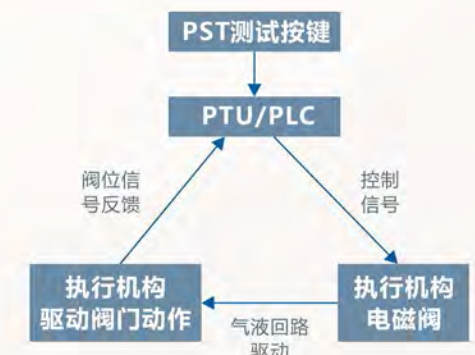
## PST 部分行程测试

### 1、PST 的作用

干线截断阀在不影响管线输气的前提下，通过PST 可以实现阀门自动关闭10~15°(可调)再自动回到全开位置的测试，防止阀门因常年不动作带来的潜在风险，提高管道运营的安全性。

### 2、中寰PST 的特点

- 程序自动控制，可定时自动或人工启动，方便调整；
- 低功耗，适应太阳能供电；
- PST 独立设计，不会影响系统正常工作。

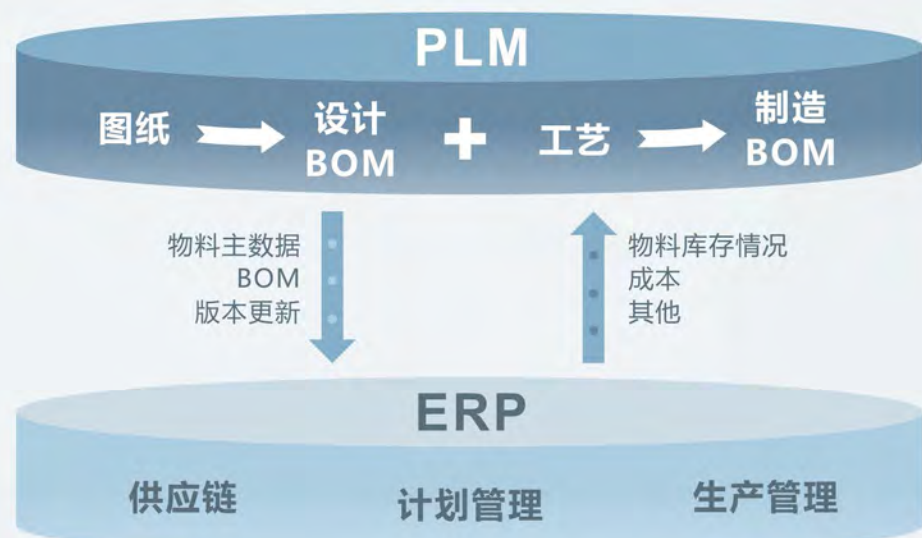


## 生产管理

管理体系认证
ISO 9001:2008质量管理体系认证证书
ISO 14001:2004环境管理体系认证证书
OHSAS 18001:2007职业健康安全管理体系认证证书

### 管理软件：

通过CAD-PLM-ERP一体化数据集成管理解决方案，保证研发和生产的数据一致性；利用ERP进行生产计划、销售发货、采购供应和库存管理。



### 先进的表面防腐工艺

- 表面喷砂除锈、脱脂：表面粗糙度不低于Sa 2.5级。
- 一流的品牌油漆和涂装工艺：引进阿克苏诺贝尔（Akzo Nobel）油漆工艺。



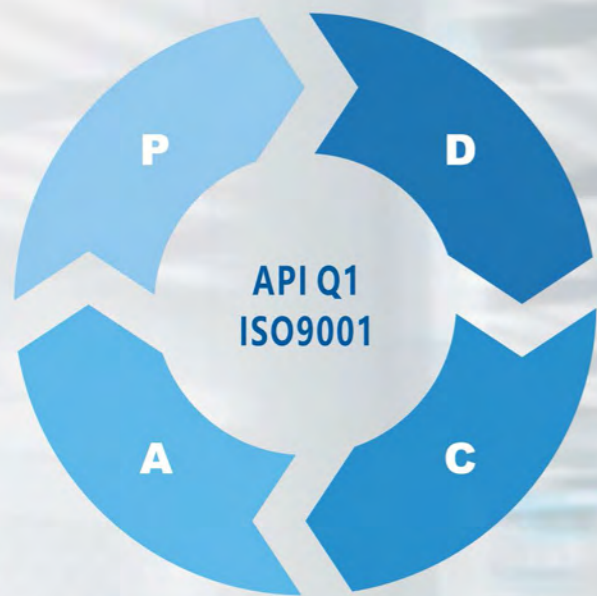
中寰引用了6S管理理念，即整理（SEIRI）、整顿（SEITON）、清扫（SEISO）、清洁（SEIKETSU）、素养（SHITSUKE）、安全（SECURITY）。

### CNC机加工设备

关键部件采用CNC加工，确保执行机构控制功能的机械可靠性，确保机械结构的制造精度，实现稳定的输出扭矩。



## 质量控制



先进、有效、持续改善的质量管理体系

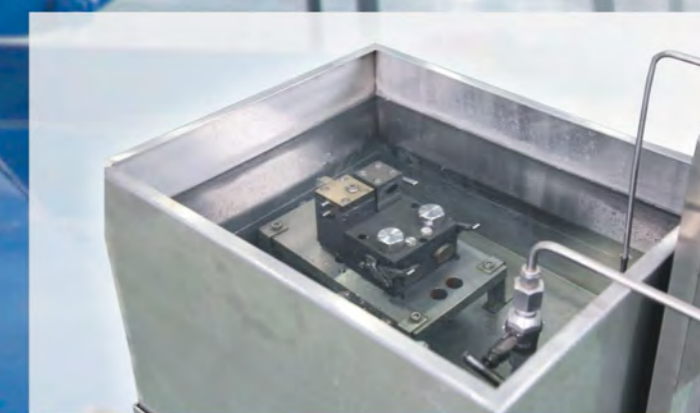
产品质量控制：

- 质量计划
- 原材料质量控制
- 生产过程质量控制
- 先进、可靠的检验、检测设备

扭矩测试台：国内首个可测量300kNm执行机构的扭矩测试台



高低温实验室：极端温度环境模拟验证



气控阀组气密封试验：验证24小时无泄漏

## 参数选型

### 输出扭矩

产品型号：GDO-15Y2-180 / LBP-1000



驱动器型号	03	06	09	15	30	60	100	200	300
最大输出扭矩kNm	4.5	9.0	13.5	22.5	45.0	90.0	150	300	450
油缸规格	70、90、100、140、180、220、240、280、320								

标准配置：气液罐、拨叉箱、油缸、手动泵、气控阀组、储能罐、梭阀、过滤器、消音器等。

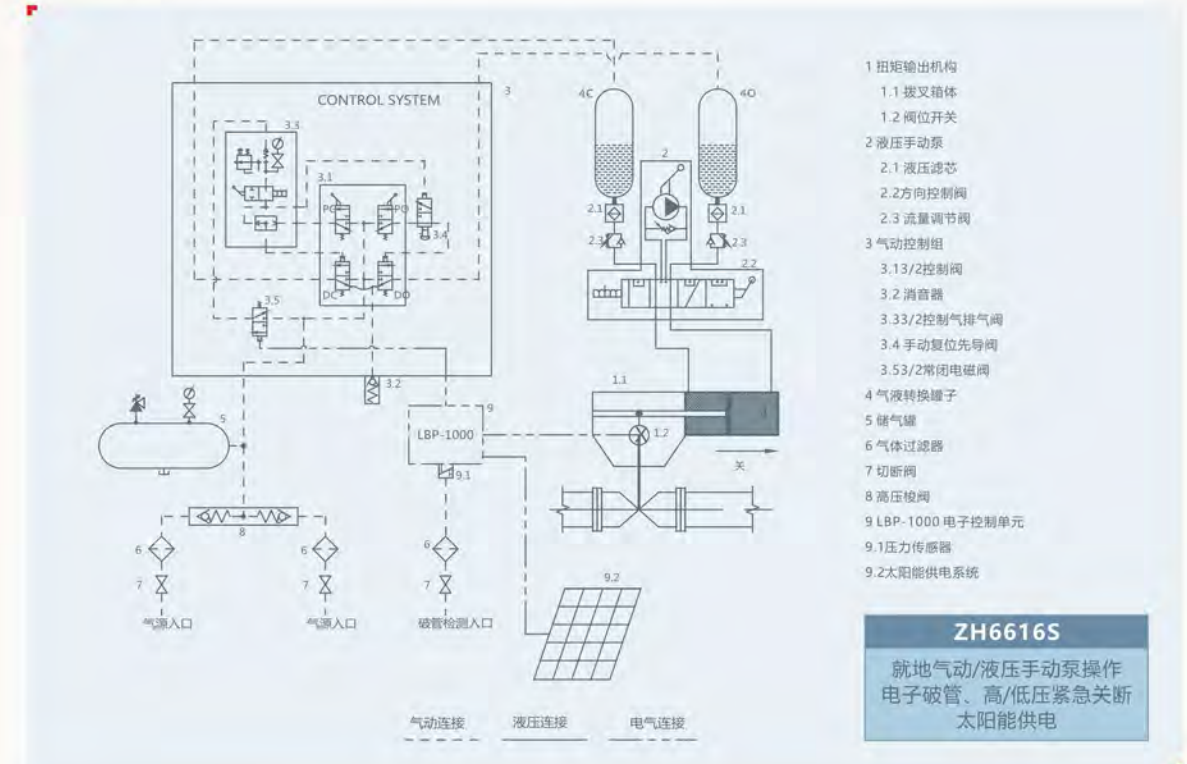
中寰气液执行机构选型时，已充分考虑阀门长期运行工况，其执行机构输出扭矩相对于阀门扭矩的安全系数不低于1.7倍。同时，可通过选配扭矩限制器保证最大输出扭矩不高于阀杆允许承受的最大扭矩。

### 控制逻辑

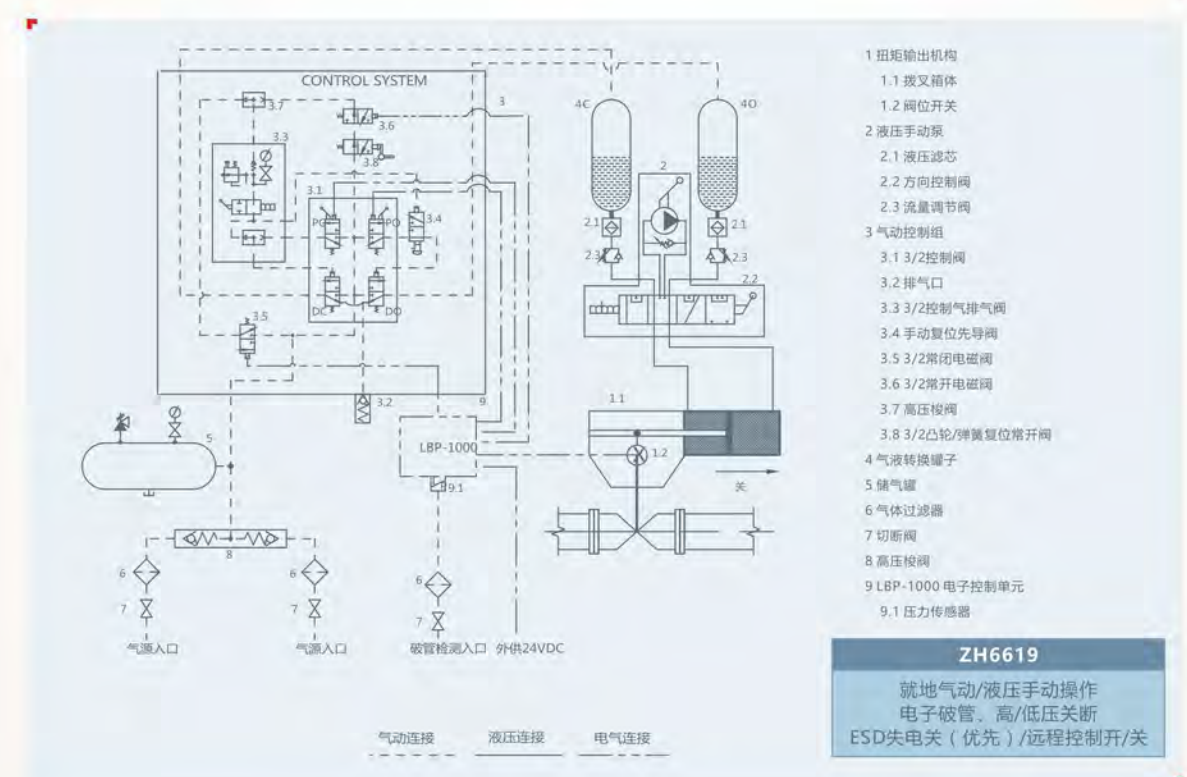
控制逻辑	破管保护	远程开	远程关	ESD	太阳能供电	典型应用
ZH6615						就地气动
ZH6616	✓				是/否	普通阀室/越站旁通
ZH6617	✓	✓	✓		是/否	RTU 监控阀室
ZH6618	✓			✓		站场
ZH6619	✓	✓	✓	✓		RTU 站场
ZH6620		✓	✓	✓		站场进出口
ZH6621		✓	✓			RTU 阀室
ZH6622				✓		ESD 阀
现场复位	是	否	否	是		默认包含就地气动+手动泵 ZH6618——控制逻辑图号
电磁阀动作	得电	得电	得电	失电		N——氮气供气 S——带太阳能供电

**SIL  
ATEX**  
中寰气液执行机构

## 控制流程



**ZH6616S**  
就地气动/液压手动操作  
电子破管、高/低压紧急关断  
太阳能供电

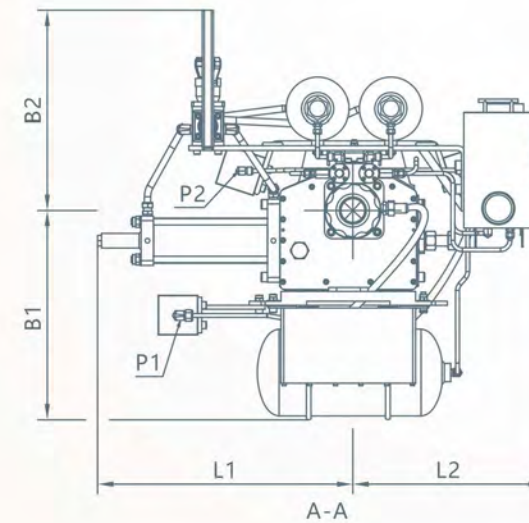
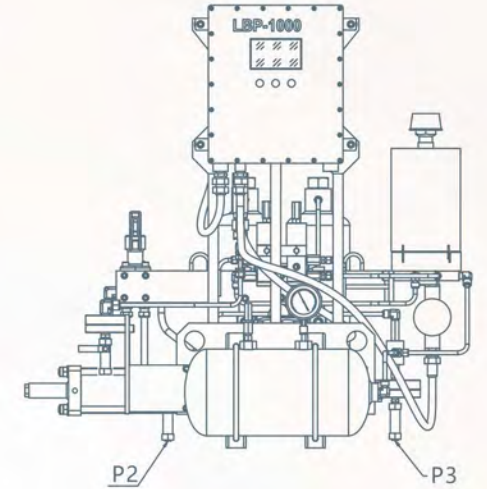
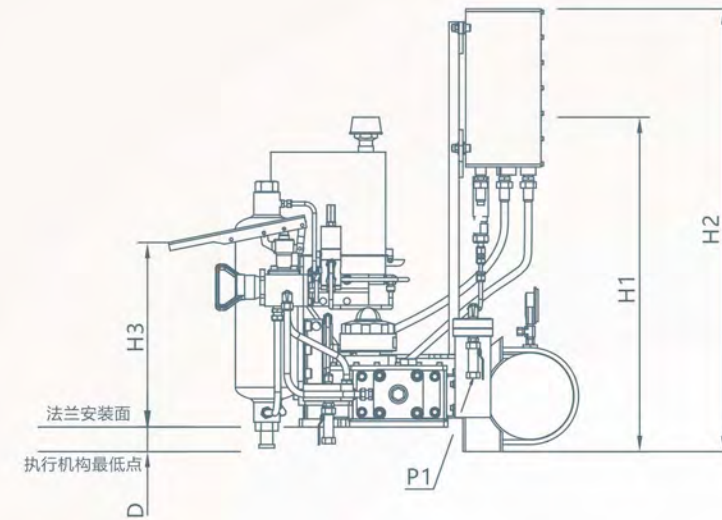


**ZH6619**  
就地气动/液压手动操作  
电子破管、高/低压关断  
ESD失电关 (优先)/远程控制开/关

产品外观



**SIL  
ATEX**  
中寰气液执行机构



说明

1. 图示执行机构为单油缸配置，双油缸配置时 L2=L1。
2. 阀门与执行机构成套时，D尺寸内应无安装部件，避免与执行机构发生干涉。
3. H1为执行器最高点尺寸，H2为电子控制单元高度尺寸。H2>H1时，H1为不含电子控制单元尺寸。
4. Max.WT.为单油缸执行机构全部配置时最大总重。
5. P1：压力检测口P2、P3：动力气源口。
6. 执行机构图示为示意图，具体外形样式以实物为准。

执行机构型号	L1(mm)	L2(mm)	B1(mm)	B2(mm)	H1(mm)	H2(mm)	H3(mm)	D(mm)	Max.WT.(Kg)
GDO-03	500	400	450	300	900	1000	300	150	180
GDO-06	600	500	450	550	950	1150	320	190	248
GDO-09	700	600	500	500	1000	1200	340	160	330
GDO-15	800	600	600	500	1000	1280	410	160	432
GDO-30	1100	600	800	550	1350	1250	380	180	520
GDO-60	1250	620	850	600	1400	1300	550	200	800
GDO-100	1350	900	950	1100	1500	1400	790	200	1400
GDO-200	1700	800	1150	970	1750	1450	740	250	2200

## 产品安装

序号	名称	规格型号/备注	数量
①	旁通管道	含相关截止阀&附件	1根
②	焊接凸台		2只
③	根部阀		2只
④	卡套接头	1/2" MNPT转1/2"卡套	4只
⑤	不锈钢管	1/2" x 0.049	足量
⑥	截止球阀	1/2"	1台
⑦	气液联动执行器	依照选型数据表	2只
⑧	全焊接埋地球阀		1只
⑨	转换连接法兰		1只
	转换连接轴		1只
	紧固件		足量

备注：  
1、电气接口为1" FNPT和1/2" FNPT；  
2、气源接口均为1/2" FNPT；  
3、本供货界面图仅作参考供货范围使用，  
具体内容和供货范围以最终合同为准。

**气液联动供货界面图**  
球阀埋地安装  
旁通管上游取气/下游取压

序号	名称	规格型号/备注	数量
①	焊接凸台		2只
②	根部阀		2只
③	卡套接头	1/2" MNPT转1/2"卡套	4只
④	不锈钢管	1/2" x 0.049	足量
⑤	截止球阀	1/2"	2只
⑥	气液联动执行器	依照选型数据表	1台
⑦	全焊接埋地球阀		1只
⑧	转换连接法兰		1只
	转换连接轴		1只
	紧固件		足量

备注：  
1、电气接口为1" FNPT和1/2" FNPT；  
2、气源接口均为1/2" FNPT；  
3、本供货界面图仅作参考供货范围使用，  
具体内容和供货范围以最终合同为准。

**气液联动供货界面图**  
球阀地面安装  
上游取气/下游取压

## 采购须知

气液执行机构是针对不同工况设计定制的产品，需提供以下参数，我们才能对执行器提供准确的选型和报价：

### 功能要求

- 就地手动
- 远程开
- 远程关
- 破管保护
- ESD紧急截断

### 供电

- 24VDC
- 太阳能供电
- 电池

### 气源

- 管道净化气
- 仪表风
- 氮气

当气源为管道气

运行高压：

运行低压：

### 阀门参数

阀杆尺寸：

阀杆最大可承受扭矩：

阀门在高压下扭矩：

阀门在低压下扭矩：

### 特殊要求

- 部分行程测试
- ESD冗余配置
- 无线GPRS-SCADA系统
- 特殊环境温度



**SIL  
ATEX**  
中寰气液执行机构